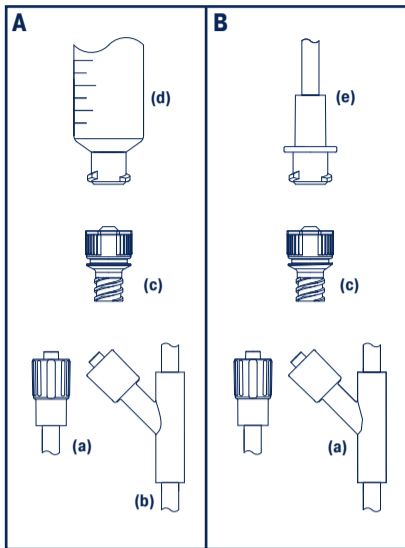


Transition Connector to reversed Luer Medport

REF

589733

MD



CS: [MD] Jedná se o zdravotnický prostředek. Tento konektor je určený k propojení enterálního výživovacího setu ENFit® či enterální stříkačky s koncovkou ENFit® k enterálnímu Luer male katetru/ portu pro podávání léků. Určeno pro pacienty s enterální výživou. K použití zdravotnickými pracovníky nebo laickou veřejností a pacienty po řádném zaškolení. **⚠ Upozornění:** Pouze k enterálnímu použití. **⊘** Není určeno pro intravenózní použití. Ne upouštějte větší než 24 h. **⊘** Nepoužívejte, pokud je obal poškozený. NEPOUŽÍVEJTE, pokud je štítek neúplný nebo nečitelný. Vždy zajistěte vhodné monitorování pacienta. Malé části představují potenciální riziko udušení, pokud není toto zařízení používáno v souladu s určením. Používejte pod dohledem dospělé osoby. V případě podávání léku pacientovi vždy ověřte, zda je lék dodáván adaptérem vhodný pro podávání enterální výživy. Jakákoliv renovace (zejména sterilizace) může narušit celistvost výrobku. Zařízení může mít po použití a v případě opakovaného použití změněnou účinnost a může být zdrojem infekce. Tento přechodový konektor neposkytuje ochranu proti nečistotám špatnému spojení s konektory neenterálních zdravotnických aplikací. **Důležitá upozornění:** Připraven k použití. Používejte tento přechodový konektor POUZE tehdy, když NENÍ k dispozici enterální katétr vybavený konektorem ENFit®. DEHP: záměrně není přidáno během výrobního procesu. Při výrobě nebyl použit latex z přírodního kaučuku nebo BPA. Při transportu a likvidaci dodržujte správnou klinickou praxi a všechny místní a státní předpisy. Vážný incident okamžitě oznámte výrobci a kompetentnímu úřadu ve vaší zemi. **ⓘ** Tento návod k použití je k dispozici na www.cedebio.com.

Pokyny k použití: 1. Umyjte si ruce a dodržujte osvědčené hygienické postupy. **A (Použití enterální stříkačky s koncovkou ENFit®):** 2. Z enterálního Luer male katetru (a) / portu pro podávání léků (b) odstraňte ochrannou krytku (v případě, že takovou má). 3. Pevně našroubujte nebo nasadte přechodný konektor (c) na Luer katetr/port pro podávání léků. 4. Z enterální stříkačky s koncovkou ENFit® (d) odstraňte ochrannou krytku (v případě, že takovou má). 5. Pevně našroubujte enterální stříkačku s koncovkou ENFit® na přechodný konektor. 6. Dodržujte pokyny uvedené v návodu na použití pro zdravotnické prostředky spojené přechodným konektorem. 7. Po ukončení aplikace výživy stříkačkou přechodný konektor zlikvidujte a to vždy max. do 24 h.

B (Použití enterálního výživovacího setu ENFit®): 2. Z Luer male konektoru (a) enterálního katetru odstraňte ochrannou krytku (v případě, že takovou má). 3. Pevně našroubujte nebo nasadte přechodný konektor (c) na Luer male konektor enterálního katetru. 4. Z enterálního výživovacího setu ENFit® (e) odstraňte ochrannou krytku (v případě, že takovou má). 5. Pevně našroubujte enterální výživovací set ENFit® na přechodný konektor. 6. Dodržujte pokyny uvedené v návodu na použití pro zdravotnické prostředky spojené přechodným konektorem. 7. Po ukončení aplikace výživy enterálním výživovacím setem přechodný konektor zlikvidujte a to vždy max. do 24 h.

DA: [MD] Dette er et medicinsk udstyr. Denne overgangskonnektor bruges til at tilslutte et enteralt ENFit® ernærings sæt eller en enteral ENFit® sprøjtespids til et enteral han-luer kateter/medicinporth. Beregnet til patienter, der får enteral ernæring. Skal bruges af læger eller af lægefolk og patienter efter passende træning. **⚠ Advarsler:** Kun til enteral brug. **⊘** Ikke til intravenøs brug. Må ikke bruges i mere end 24 timer. **⊘** Må ikke anvendes, hvis emballagen er brudt. Må IKKE benyttes, hvis etiketten er beskadiget eller ulæselig. Sørg altid for passende overvågning af patienten. Små dele udgør en potentiel kvælningssfare, hvis enheden ikke benyttes, som den er beregnet til. Skal bruges under en voksens opsyn. Ved administration af lægemiddel til patient skal det altid sikres, at medicinen leveres af adapteren egner sig som enteral ernæring. Enhver rengøring og genanvendelse (især sterilisation) vil forringe strukturen og dermed enhedens tilstand. Udstyret kan blive en infektionsskilde og medføre andre resultater efter brug og i tilfælde af genbrug. Denne tragtadapter har ingen sikring mod utilsigtet tilslutning til konektorer på ikke-enteralt medicinsk udstyr. **Vigtige bemærkninger:** Klar til brug. Brug KUN denne tragtadapter, hvis du IKKE har et enteral kateter med ENFit®-konnektor. DEHP: Ikke med vilje tilføjet under fremstillingsprocessen. Indeholder ikke BPA eller naturlig gummi-latex. God klinisk praksis erendes, og de lokale og nationale bestemmelser følges ang. transport og bortskaffelse. Rapportér øjeblikkeligt alvorlige hændelser til producenten og de kompetente myndigheder i dit land. **ⓘ** Brugsanvisningen er tilgængelig på www.cedebio.com.

Brugsanvisning: 1. Vask hænder, og implementer god hygiejnapraksis.

A (Brug af ENFit® sprøjtespids): 2. Fjern beskyttelseshætten (hvis relevant) fra enteral han-Luer kateter (a) / medicinport (b). 3. Skru godt til eller fastgør (hvis relevant) overgangskonnektoren (c) til Luer kateter / medicinport. 4. Fjern beskyttelseshætten (hvis relevant) fra enteral ENFit® sprøjtespidsen (d). 5. Skru enteral ENFit®-sprøjtespidsen godt fast på overgangskonnektoren. 6. Følg instruktioner for udstyr som kobles til overgangskonnektoren. 7. Brug ikke overgangskonnektoren når indgivelse af sondeernæring gennem en sprøjte er afsluttet inden for 24 timer.

B (Brug af enteral ENFit® ernæringsæt): 2. Fjern beskyttelseshætten (hvis relevant) fra enteral kateter han-Luer konektor (a). 3. Skru godt til eller fastgør (hvis relevant) overgangskonnektoren (c) til enteral kateter han-Luer konektor. 4. Fjern beskyttelseshætten (hvis relevant) fra enteral ENFit® ernæringsæt (e). 5. Skru enteral ENFit® ernæringsæt godt fast på overgangskonnektoren. 6. Følg instruktioner for udstyr som kobles til overgangskonnektoren. 7. Brug ikke overgangskonnektoren når indgivelse af sondeernæring gennem en sprøjte er afsluttet inden for 24 timer.

DE: [MD] Dies ist ein Medizinprodukt. Dieser Übergangsadapter verbindet ein enterales ENFit® Überleitgerät oder einen enteralen ENFit® Dispenser an einen Luer Konnektor/Dreiweghahn/Zuspritzschenkel. Für enteral ernährte Patienten bestimmt. Zur Anwendung durch medizinisches Fachpersonal oder Laienanwender und Patienten nach geeigneter Unterweisung. **⚠ Warnhinweise:** Nur zur enteralen Anwendung. **⊘** Nicht zur intravenösen Anwendung. Verwenden Sie diesen Konnektor maximal 24 Stunden lang. **⊘** Nicht verwenden wenn die Verpackung bereits geöffnet oder beschädigt ist. NICHT verwenden, wenn die Beschriftung unvollständig oder unleserlich ist. Stets für angemessene Patientenüberwachung sorgen. Kleinteile können eine Erstickungsgefahr darstellen, wenn das Produkt nicht bestimmungsgemäß verwendet wird. Nur unter Aufsicht von Erwachsenen verwenden. Im Falle einer Medikamentenverabreichung an den Patienten immer prüfen, ob das über den Konnektor verabreichte Medikament für enterale Ernährung geeignet ist. Jegliche Wiederaufbereitung (vor allem Sterilisation) beeinträchtigt die strukturelle Integrität des Medizinprodukts. Die Sonde kann nach Gebrauch und bei eventueller Wiederverwendung zur Infektionsquelle werden und eine veränderte Leistung aufweisen. Dieser Übergangskonnektor bietet keinen Schutz vor versehentlichem Fehlschluss an Konnektoren nicht-enteraler Anwendungen der medizinischen Versorgung. **Wichtige Hinweise:** Gebrauchsfertig. Verwenden Sie diesen Übergangskonnektor nur, wenn keine enterale Ernährungsquelle mit ENFit®-Konnektor verfügbar ist. DEHP: Nicht absichtlich während des Herstellungsprozesses zugesetzt. BPA- und Naturkautschuklatex-frei. Halten Sie sich an die gute klinische Praxis und befolgen Sie bei Entsorgung und Transport alle lokalen und nationalen Vorschriften. Melden Sie schwerwiegende Zwischenfälle bitte unverzüglich dem Hersteller und der zuständigen Behörde in Ihrem Land. **ⓘ** Diese Gebrauchsanleitung finden Sie auf www.cedebio.com.

Gebruiksaanleitung: 1. Hænde waschen und gute Hygienepraxis einhalten. **A (Verwendung von einem enteralen ENFit® Dispenser):** 2. Entfernen Sie die Schutzkappe (falls zutreffend) vom dem enteralen Luer Konnektor (a) / Dreiweghahn (b) / Zuspritzschenkel. 3. Schrauben oder stecken (wie zutreffend) Sie den Übergangsadapter (c) in den Luer Konnektor / Dreiweghahn / Zuspritzschenkel. 4. Entfernen Sie die Schutzkappe (falls zutreffend) vom enteralen ENFit® Dispenser (d). 5. Schrauben Sie den enteralen ENFit® Dispenser in den Übergangsadapter. 6. Befolgen Sie die Gebrauchsanweisung der Medizinprodukte welche mit dem Übergangsadapter verbunden sind. 7. Verwerfen Sie den Übergangsadapter wenn die Verabreichung durch den enteralen Dispenser komplett erfolgt ist. Dies sollte innerhalb max. 24 Stunden erfolgen.

B (Verwendung von einem enteralen ENFit® Überleitgerät): 2. Entfernen Sie die Schutzkappe (falls zutreffend) vom enteralen Luer Konnektor (a). 3. Schrauben oder stecken (wie zutreffend) Sie den Übergangsadapter (c) in den Luer Konnektor. 4. Entfernen Sie die Schutzkappe (falls zutreffend) vom enteralen ENFit® Überleitgerät (e). 5. Schrauben Sie das enterale ENFit® Überleitgerät in den Übergangsadapter. 6. Befolgen Sie die Gebrauchsanweisung der Medizinprodukte welche mit dem Übergangsadapter verbunden sind. 7. Verwerfen Sie den Übergangsadapter wenn die Verabreichung durch das enterale Überleitgerät komplett erfolgt ist. Dies sollte innerhalb max. 24 Stunden erfolgen.

EN: [MD] This is a medical device. This transition connector is intended for connecting an enteral ENFit® giving set or an enteral ENFit® tip syringe to an enteral Luer male catheter/medication port. Intended for enterally fed patients. For use by healthcare professionals or by lay users and patients after proper training. **⚠ Warnings:** For enteral use only. **⊘** NOT for intravenous use. Do not use for more than 24 hours. **⊘** Do not use if package is damaged. Do NOT use if labelling is incomplete or illegible. Always ensure appropriate patient monitoring. Small parts are a potential choking hazard if this device is not used as intended. Use under adult supervision. In case of drug administration to the patient, always verify that the medication delivered by the adapter is suitable for enteral feeding. Any reprocessing (especially sterilization) will compromise the structural integrity of the device. The device may become a source of infection and have altered performance after use and in case of reuse. This transition connector does not protect against inadvertent misconnection with connectors of non-enteral healthcare applications. **Important notes:** Ready to use. Use this transition connector ONLY if an enteral catheter equipped with an ENFit® connector is NOT available. DEHP: not intentionally added during the manufacturing process. Not formulated with BPA or natural rubber latex. Follow good clinical practice and all local and national regulations for transportation and disposal. Immediately report serious incident to the Manufacturer and to the Competent Authority in your country. **ⓘ** This Instruction for Use is available at www.cedebio.com.

Instructions for use: 1. Wash hands and adopt good hygiene practice. **A (Enteral ENFit® tip syringe use):** 2. Remove the protective cap (if applicable) from the enteral Luer male catheter (a) / medication port (b). 3. Securely screw or fit (as applicable) the transition connector (c) into the Luer catheter / medication port. 4. Remove the protective cap (if applicable) from the enteral ENFit® tip syringe (d). 5. Securely screw the enteral ENFit® tip syringe into the transition connector. 6. Follow the instructions for use of devices connected with the transition connector. 7. Discard the transition connector when delivery through syringe is complete in any case within a maximum of 24 hours.

B (Enteral ENFit® giving set use): 2. Remove the protective cap (if applicable) from the enteral catheter Luer male connector (a). 3. Securely screw or fit (as applicable) the transition connector (c) into the enteral catheter Luer male connector. 4. Remove the protective cap (if applicable) from the enteral ENFit® giving set (e). 5. Securely screw the enteral ENFit® giving set into the transition connector. 6. Follow the instructions for use of devices connected with the transition connector. 7. Discard the transition connector when delivery through the enteral giving set is complete in any case within a maximum of 24 hours.

ES: [MD] Este es un producto sanitario. Este conector de transición está diseñado para conectar un sistema de administración enteral ENFit® o una jeringa enteral ENFit® con un catéter enteral/puerto de medicación Luer macho. Indicado para su uso en pacientes alimentados por vía enteral. Uso limitado a profesionales sanitarios o a pacientes y usuarios no profesionales tras recibir la capacitación adecuada. **⚠ Advertencias:** Exclusivamente para uso enteral. **⊘** No utilizar por vía intravenosa. No usar durante más de 24 horas. **⊘** No utilizar si el envase está abierto o dañado. NO usar si la etiqueta está incompleta o es ilegible. Garantice en todo momento la supervisión adecuada del paciente. Las piezas pequeñas constituyen un potencial riesgo de asfixia si se utiliza este dispositivo con fines no apropiados. Usar bajo la supervisión de un adulto. En caso de administrar medicamentos al paciente, compruebe siempre que el medicamento suministrado a través del adaptador es adecuado para la alimentación enteral. Cualquier reprocesamiento (especialmente la esterilización) comprometerá la integridad estructural del dispositivo. El producto puede convertirse en una fuente de infección y funcionar erróneamente tras su uso y en caso de reutilización. Este conector de transición no previene los errores de conexión involuntarios con conectores de aplicaciones médicas no enterales. **Avisos importantes:** Listo para su uso. Use este conector de transición ÚNICAMENTE si NO se dispone de una sonda de alimentación equipada con un conector ENFit®. DEHP: no añadido intencionadamente durante el proceso de fabricación. No contiene BPA ni goma natural (látex). Siga las buenas prácticas clínicas y las normas locales y nacionales para su transporte y eliminación. Informe inmediatamente de cualquier incidente grave al fabricante, así como a la autoridad competente de su país. **ⓘ** Estas instrucciones de uso están disponibles en www.cedebio.com.

Instrucciones de uso: 1. Lávese las manos y adopte unas buenas prácticas de higiene. **A (Uso con jeringa enteral ENFit®):** 2. Retirar la tapa protectora (si procede) del catéter enteral (a) / puerto de medicación (b) Luer macho. 3. Enrosacar o ajustar bien (según proceda) el conector de transición (c) en el catéter / puerto de medicación Luer. 4. Retirar la tapa protectora (si procede) de la jeringa enteral ENFit® (d). 5. Enrosacar bien la jeringa enteral ENFit® en el conector de transición. 6. Siga las instrucciones de uso de los elementos conectados al conector de transición. 7. Desechar el conector de transición una vez finalizada la administración con la jeringa o, en cualquier caso, después de un máximo de 24 horas. **B (Uso con sistema de administración enteral ENFit®):** 2. Retirar la tapa protectora (si procede) del conector Luer macho del catéter enteral (a). 3. Enrosacar o ajustar bien (según proceda) el conector de transición (c) en el conector Luer macho del catéter enteral. 4. Retirar la tapa protectora (si procede) del sistema de administración enteral ENFit® (e). 5. Enrosacar bien el sistema de administración enteral ENFit® en el conector de transición. 6. Siga las instrucciones de uso de los elementos conectados al conector de transición. 7. Desechar el conector de transición una vez finalizada la administración con el sistema de administración enteral o, en cualquier caso, después de un máximo de 24 horas.

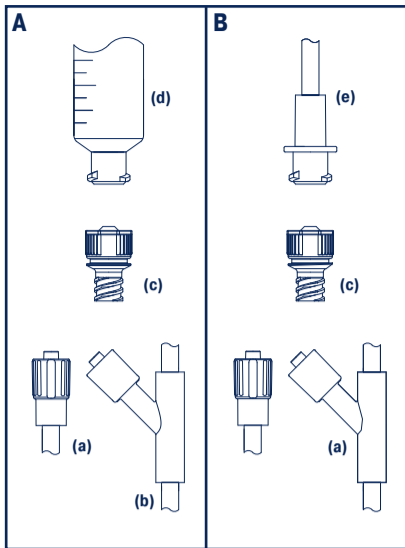
FI: [MD] Tämä on lääkinällinen laite. Tämä siirtymävaiheen liitin on tarkoitettu yhdistämään enteraalisen ENFit®-ravinnantoletkun tai enteraalisen ENFit®-kärkinen ruisku enteraaliseen katetriin koiraspuolisesta Luer-liittimestä / lääkkeenantoportiin. Tarkoitettu enteraalisesti ravittuille potilaille. Terveystieteiden ammattilaisten tai maallikoiden ja potilaiden käyttöön asianmukaisen koulutuksen jälkeen. **⚠ Varoitukset:** Vain enteraaliseen käyttöön. **⊘** Ei suonenisäiseen käyttöön. Älä käytä kauemmin kuin 24 tunnin ajan. **⊘** Älä käytä, jos pakkaus on vioittunut. ÄLÄ käytä, jos merkintä on epätäydellinen tai epäselvä. Varmista aina potilaan asianmukainen valvonta. Pienet osat voivat aiheuttaa tukehtumisvaaran, jos laitetta ei käytetä sille tarkoitettulla tavalla. Käytettävä vain aikuisen valvonnassa. Annoteltaessa lääkettä potilaille, tulee aina varmistaa, että adapterilla annosteltu lääke soveltuu enteraaliseen antoon. Tuotteen uudelleenkäsittely (erityisesti sterilointi) heikentää sen rakennetta. Laite saattaa aiheuttaa infektoita ja sen toimintakyky saattaa muuttua käytön jälkeen ja uudelleenkäytön yhteydessä. Tämä siirtymävaiheen liitin ei ole suojattu tahattomalta virhekytkennältä ei-enteraalisten lääkinällisten laitteiden liittimiin. **Tärkeitä huomautuksia:** Valmis käytettäväksi. Käytä tätä siirtymävaiheen liittintä VAIN SILLOIN, jos käytettävissä ei OLE ENFit®-liittimellä varustettua enteraalista katetriä. DEHP: ei lisätty tarkoituksellisesti valmistusprosessin aikana. Ei valmistettu käyttäen BPA:ta tai luonnonkumilatteksia. Noudata hyvää kliinistä toimintatapaa sekä kaikkia kuljetustapaa ja hävittämistä koskevia paikallisia ja kansallisia määräyksiä. Ilmoita vakavasta häitasta välittömästi valmistajalle ja maasi toimivaltaiselle viranomaisohjelle. **ⓘ** Tämä käyttöohje on saatavilla osoitteessa www.cedebio.com.

Käyttöohjeet: 1. Pese kädet ja noudata hyvää hygieniakäytäntöä. **A (Enteraalisen ENFit®-kärkinen ruiskun käyttö):** 2. Poista suojakorkki (jos tarpeen) enteraalisen katetriin koiraspuolisesta Luer-liittimestä (a) / lääkkeenantoportista (b). 3. Kierrä tai kiinnitä (jos tarpeen) tiukasti siirtymävaiheen liitin (c) katetriin Luer-liittimeen / lääkkeenantoportiin. 4. Poista suojakorkki (jos tarpeen) enteraalista ENFit®-kärkisestä ruiskusta (d). 5. Kierrä enteraalisen ENFit®-kärkinen ruisku tiukasti kiinni siirtymävaiheen liittimeen. 6. Noudata siirtymävaiheen liittimeen kytkettyjen laitteiden käyttöohjeita. 7. Hävitä siirtymävaiheen liitin, kun ravinnonanto ruiskun kautta on suoritettu, joka tapauksessa, viimeistään 24 tunnin sisällä käyttööntoista. **B (Enteraalisen ENFit®-ravinnantoletkun käyttö):** 2. Poista suojakorkki (jos tarpeen) enteraalisen katetriin koiraspuolisesta Luer-liittimestä (a). 3. Kierrä tai kiinnitä (jos tarpeen) tiukasti siirtymävaiheen liitin (c) enteraalisen katetriin koiraspuolisesta Luer-liittimeen. 4. Poista suojakorkki (jos tarpeen) enteraalisen ravinnantoletkun ENFit®-liittimestä (e). 5. Kierrä enteraalisen ravinnantoletkun ENFit®-liitin tiukasti kiinni siirtymävaiheen liittimeen. 6. Noudata siirtymävaiheen liittimeen kytkettyjen laitteiden käyttöohjeita. 7. Hävitä siirtymävaiheen liitin, kun ravinnonanto letkun kautta on suoritettu, joka tapauksessa, viimeistään 24 tunnin sisällä käyttööntoista.

FR: [MD] Il s'agit d'un dispositif médical. Ce connecteur de transition permet de raccorder une tubulure ou une seringue avec embout enteral ENFit® à une sonde entérale ou un port de médication avec embout Luer mâle. Conçu pour les patients alimentés par voie entérale. Utilisation réservée aux professionnels de santé ou aux particuliers et aux patients après une formation adéquate. **⚠ Avertissements:** Pour utilisation par voie entérale uniquement. **⊘** Ne pas utiliser par voie intraveineuse (I.V.). Ne pas utiliser plus de 24 heures. **⊘** Ne pas utiliser si l'emballage est abîmé. Ne PAS utiliser si l'étiquette est incomplète ou illisible. Toujours assurer une surveillance adéquate du patient. Les petites pièces présentent un risque potentiel d'étouffement si le dispositif n'est pas utilisé conformément aux instructions. À utiliser sous la surveillance d'un adulte. En cas d'administration de médicaments au patient, toujours vérifier que le médicament administré au travers de l'adaptateur est approprié à la voie entérale. Tout retraitement (en particulier la stérilisation) compromet l'intégrité du dispositif. Le dispositif peut devenir une source d'infection et ses performances peuvent être altérées après utilisation et en cas de réutilisation. Ce connecteur de transition ne protège pas d'une éventuelle mauvaise connexion avec des connecteurs non-entéraux. **Avis importants:** Prêt à l'emploi. Utiliser ce connecteur de transition uniquement si un cathéter entéral, équipé d'un connecteur ENFit® n'est PAS disponible. DEHP : aucun ajout volontaire au cours du processus de production. Ne contient pas de BPA ni de latex de caoutchouc naturel. Suivre les bonnes pratiques cliniques ainsi que l'ensemble des réglementations locales et nationales en matière de transport et d'élimination. Signaler immédiatement tout incident grave au fabricant et à l'autorité compétente de votre pays. **ⓘ** Ce mode d'emploi est disponible à l'adresse www.cedebio.com.

Mode d'emploi: 1. Se laver les mains et adopter les bonnes pratiques d'hygiène. **A (Notice d'instruction - seringue de nutrition entérale ENFit®):** 2. Retirer le capuchon (si applicable) du dispositif de nutrition entérale (a) ou du port de médication (b) avec embout Luer mâle. 3. Visser ou insérer (selon l'embout) fermement le connecteur de transition (c) sur l'embout Luer mâle de la sonde entérale ou du port de médication. 4. Retirer le capuchon (si applicable) de l'embout de la seringue entérale ENFit® (d). 5. Visser fermement la seringue ENFit® sur le connecteur de transition. 6. Suivre les instructions de mode d'emploi des dispositifs ainsi raccordés avec le connecteur de transition. 7. Éliminer le connecteur de transition lorsque l'administration au travers de la tubulure d'administration entérale est terminée, soit au maximum dans les 24 heures.

B (Notice d'instruction - tubulure de nutrition entérale ENFit®): 2. Retirer le capuchon (si applicable) du dispositif de nutrition entérale avec embout Luer mâle (a). 3. Visser ou insérer (selon l'embout) fermement le connecteur de transition (c) sur l'embout Luer mâle de la sonde entérale. 4. Retirer le capuchon (si applicable) de la tubulure entérale ENFit® (e). 5. Visser fermement la tubulure entérale ENFit® sur le connecteur de transition. 6. Suivre les instructions de mode d'emploi des dispositifs ainsi raccordés avec le connecteur de transition. 7. Éliminer le connecteur de transition lorsque l'administration au travers de la tubulure d'administration entérale est terminée, soit au maximum dans les 24 heures.



IT: [MD] Questo è un dispositivo medico. Questo connettore di transizione è inteso per connettere un deflussore enterale con connettore ENFit®, o una siringa enterale ENFit®, ad un catetere/porta di accesso per medicazione enterale con connettore Luer maschio. Destinato ai pazienti nutriti per via enterale. Deve essere utilizzato dagli operatori sanitari o dagli utenti comuni e dai pazienti che hanno ricevuto una formazione adeguata. ⚠ **Avvertenze:** Solo per uso enterale. Ⓞ Non per uso intravenoso. Non usare per più di 24 ore. Ⓞ Non utilizzare se la confezione è danneggiata. NON utilizzare se l'etichetta è incompleta o illeggibile. Accertarsi sempre che il paziente sia monitorato in modo appropriato. I componenti di piccole dimensioni rappresentano un potenziale rischio di soffocamento se il dispositivo non viene utilizzato correttamente. Utilizzare sotto la supervisione di un adulto. In caso di somministrazione di farmaci al paziente, verificare sempre che il medicinale somministrato attraverso l'adattatore sia adatto alla somministrazione per via enterale. Qualsiasi trattamento ripetuto (specialmente la sterilizzazione) comprometterà l'integrità strutturale del dispositivo. Il dispositivo può diventare fonte di infezione e presentare alterazioni delle prestazioni dopo l'uso e in caso di riutilizzo. Il connettore di transizione non protegge da connessioni improprie con connettori di applicazioni non enterali. **Note importanti:** Pronto all'uso. Utilizzare il connettore di transizione SOLO se un catetere enterale dotato di connettore ENFit® NON è disponibile. DEHP: non intenzionalmente aggiunto durante il processo di produzione. Non formulato con BPA o gomma di latex naturale. Seguire le buone pratiche cliniche e tutte le normative locali e nazionali per il trasporto e lo smaltimento. Segnalare immediatamente eventuali incidenti gravi al produttore e all'autorità competente nazionale. 🏠 Le presenti istruzioni per l'uso sono disponibili all'indirizzo www.cedicbio.com.

Istruzioni per l'uso: 1. Lavarsi le mani e adottare buone prassi di igiene.

A (Utilizzo con una siringa enterale ENFit®): 2. Rimuovere il cappuccio protettivo (se presente) dal catetere (a) / dalla porta di accesso per medicazione (b) enterale di tipo Luer maschio. 3. Avvitare o calzare saldamente (laddove pertinente) il connettore di transizione (c) al catetere / porta di accesso per medicazione Luer maschio. 4. Rimuovere il cappuccio protettivo (se presente) dalla siringa ENFit® (d). 5. Avvitare saldamente la siringa ENFit® al connettore di transizione. 6. Seguire le istruzioni per l'uso dei dispositivi connessi al connettore di transizione. 7. Smaltire il connettore di transizione quando la somministrazione per siringa è terminata ed in ogni caso entro e non oltre 24 ore.

B (Utilizzo con un deflussore enterale ENFit®): 2. Rimuovere il cappuccio protettivo (se presente) dal connettore Luer maschio del catetere enterale (a). 3. Avvitare o calzare saldamente (laddove pertinente) il connettore di transizione (c) sul connettore Luer maschio del catetere enterale. 4. Rimuovere il cappuccio protettivo (se presente) dal deflussore enterale ENFit® (e). 5. Avvitare saldamente il deflussore enterale ENFit® al connettore di transizione. 6. Seguire le istruzioni per l'uso dei dispositivi collegati al connettore di transizione. 7. Smaltire il connettore di transizione quando la somministrazione per deflussore enterale è terminata ed in ogni caso entro e non oltre 24 ore.

NL: [MD] Dit is een medisch hulpmiddel. Deze transitieconnector verbindt een enteraal ENFit® toedieningssysteem of enterale ENFit® spuit met een enterale mannelijke luer sonde/medicatiepoort. Het is bestemd voor enteraal gevoede patiënten. Voor gebruik door professionals in de gezondheidszorg of, na een voldoende training, door onervaren gebruikers en patiënten. ⚠ **Waarschuwingen:** Uitsluitend voor enteraal gebruik. Ⓞ Niet voor intraveneus gebruik. Niet langer dan 24 uur gebruiken. Ⓞ Niet gebruiken bij beschadigde verpakking. NIET gebruiken wanneer de etikettering onvolledig of onleesbaar is. Zorg altijd voor een voldoende bewaking van de patiënt. Kleine onderdelen vormen een potentieel gevaar voor verstikking wanneer dit product niet volgens het beoogde gebruik wordt toegepast. Gebruik onder toezicht van een volwassene. In geval van toediening van medicijnen aan de patiënt altijd controleren of de door de adapter toegediende medicatie geschikt is voor enterale voeding. Elke bewerking (vooral sterilisatie) kan de integriteit van de structuur van het hulpmiddel beschadigen. Het instrument zou een bron van besmetting kunnen worden en na gebruik en in geval van hergebruik

gewijzigde prestaties kunnen hebben. Deze transitieconnector beschermt niet tegen onbedoelde verkeerde aansluiting op connectoren of bij niet-enterale toepassingen in de gezondheidszorg. **Belangrijke opmerkingen:** Klaar voor gebruik. Gebruik deze transitieconnector ALLEEN als er GEEN enterale katheter beschikbaar is die is uitgerust met een ENFit®-connector. DEHP: Niet opzettelijk toegevoegd tijdens het productieproces. Niet geformuleerd met BPA of natuurrubberlatex. Volg de vastgestelde klinische handelwijzen (Good Clinical Practice) en de lokale en nationale wetgeving voor transport en afvoer op. Ernstige incidenten moeten onmiddellijk gemeld worden aan de fabrikant en de bevoegde instantie van uw land.

🏠 Deze gebruiksaanwijzing is ook beschikbaar op de website www.cedicbio.com.

Gebruiksaanwijzing: 1. Was uw handen en neem goede hygiënische praktijken in acht.

A (Gebruik Enterale ENFit® spuit): 2. Verwijder de beschermop (indien van toepassing) van de enterale mannelijke luer sonde (a) / medicatiepoort (b). 3. Duw of draai (indien van toepassing) de transitieconnector (c) stevig in de luer sonde / medicatiepoort. 4. Verwijder de beschermop (indien van toepassing) van de tip van de enterale ENFit® spuit (d). 5. Draai de enterale ENFit® spuit stevig in de transitieconnector. 6. Volg de gebruiksaanwijzing van de materialen waarop de transitieconnector geïmpaleerd wordt. 7. Gooi de transitieconnector weg als de inhoud van de spuit toegediend is, in elk geval na 24 uur.

B (Gebruik ENFit® toedieningssysteem): 2. Verwijder de beschermop (indien van toepassing) van de enterale mannelijke luer connector (a). 3. Duw of draai (indien van toepassing) de transitieconnector (c) stevig in de enterale mannelijke luer connector. 4. Verwijder de beschermop (indien van toepassing) van het enterale ENFit® toedieningssysteem (e). 5. Draai het enterale ENFit® toedieningssysteem stevig in de transitieconnector. 6. Volg de gebruiksaanwijzing van de materialen waarop de transitieconnector geïmpaleerd wordt. 7. Gooi de transitieconnector direct na gebruik weg, in elk geval na 24 uur.

NO: [MD] Dette er en medisinsk enhet. Denne overgangskonnektoren skal brukes til å koble et enteralt ENFit®-ernæringssett eller en enteral ENFit®-sprøyteuttup til en enteral hann-Luer-kateter/medisinport. Beregnet til pasienter som gis enteral ernæring. Til bruk av helsepersonell eller andre brukere og pasienter etter tilstrekkelig opplæring. ⚠ **Advarsler:** Kun til enteral bruk. Ⓞ Ikke til intravenøs bruk. Skal ikke brukes i mer enn 24 timer. Ⓞ Skal ikke brukes om emballasjen er brutt. Må IKKE brukes dersom etiketten er ufuldstendig eller uleselig. Sørg alltid for tilstrekkelig pasientovervåking, hvis denne enheten ikke brukes som beregnet, kan de små delene utgjøre en potensiell kveldningsfare. Bruk under oppsyn av en voksen. Ved medikamentadministrering til pasienten, skal det alltid kontrolleres at medikamentet som leveres av adapteren er passende for levering av systemer for enteral ernæring. Ombehandling av enheten (spesielt sterilisering) vil redusere funksjonen til enheten. Enheten kan være en kilde til infeksjon, og ytelsen kan være påvirket etter bruk og ved gjenbruk. Denne overgangskontakten beskytter ikke mot utilsiktede feilkoblinger med kontaktene på ikke-enterale medisinske innretninger. **Viktig informasjon:** Klar til bruk. Bruk denne overgangskontakten KUN hvis et enteralt kateter utstyrt med en ENFit®-kontakt IKKE er tilgjengelig. DEHP: Ikke lagt til med hensikt under produksjonsprosessen. Ikke formulert med naturgummi-latex eller BPA. Følg god klinisk praksis og de til enhver tid gjeldende lokale og nasjonale regler for transport og avfallshåndtering. Rapportert straks alvorlige hendelser til produsenten og til den kompetente myndigheten i landet ditt. 🏠 Denne bruksanvisningen er tilgjengelig på www.cedicbio.com.

Bruksanvisning: 1. Vask hendene og bruk god hygieneprosedyre.

A (Bruk av enteral ENFit®-sprøyteuttup): 2. Fjern den beskyttende hetten (dersom det er relevant) fra enteral hann-Luer-kateter (a) / medisinsport (b). 3. Skru godt til eller fest (hvis relevant) overgangskonnektoren (c) til Luerkateter / medisinsport. 4. Fjern den beskyttende hetten (dersom det er relevant) fra enteral ENFit®-sprøyteuttuppen (d). 5. Skru enteral ENFit®-sprøyteuttuppen godt fast på overgangskonnektoren. 6. Følg bruksanvisningene for utstyr som kobles til overgangskonnektoren. 7. Ikke bruk overgangskonnektor når tilførselen av sondeernæring gjennom en sprøyte uansett er fullført innen 24 timer.

B (Bruk av enteral ENFit®-ernæringssett): 2. Fjern den beskyttende hetten (dersom det er relevant) fra enteral kateter hann-Luer-konnektor (a). 3. Skru godt til eller fest (hvis relevant) overgangskonnektoren (c) til enteral kateter hann-Luer-konnektor. 4. Fjern den beskyttende hetten (dersom det er relevant) fra enteral ENFit®-ernæringssett (e). 5. Skru enteral ENFit®-ernæringssett godt fast på overgangskonnektoren. 6. Følg bruksanvisningene for utstyr som kobles til overgangskonnektoren. 7. Ikke bruk overgangskonnektor når tilførselen av sondeernæring gjennom en sprøyte uansett er fullført innen 24 timer.

PL: [MD] Wyrób medyczny. To złącze transition jest przeznaczone do połączenia zestawu ENFit® do podaży dojelitowej lub strzykawki dojelitowej z końcówką ENFit® z męską końcówką typu Luer zgłębnika dojelitowego/portu medycznego. Przeznaczony dla pacjentów odżywianych dojelitowo. Do stosowania przez pracowników służby zdrowia, użytkowników nieprofesjonalnych i pacjentów po odpowiednim przeszkoleniu. ⚠ **Ostrzeżenia:** Wyłącznie do podawania dojelitowego. Ⓞ Wyrób nieprzeznaczony do stosowania pozajelitowego. Nie używać dłużej niż 24 godzin. Ⓞ Nie używać, jeśli opakowanie jest uszkodzone. NIE używać, jeśli oznakowanie jest niepełne lub nieczytelne. Należy zawsze zapewnić odpowiednie monitorowanie pacjenta. Małe części stwarzają potencjalne ryzyko zadławienia w przypadku użycia wyrobu niezgodnie z przeznaczeniem. Używać pod nadzorem osób dorosłych. W przypadku podawania leku pacjentowi zawsze należy sprawdzić, czy lek dostarczany przez adapter jest odpowiedni do żywienia dojelitowego. Jakaikolwiek próba powtórzonego użycia (a w szczególności sterylizacji) spowoduje uszkodzenie wyrobu. Wyrób może stać się źródłem infekcji, a jego wydajność może ulec zmianie po użyciu oraz w przypadku ponownego użycia. Przejściówka nie chroni przed przypadkowym błędnym podłączeniem do złącz innych niż wyroby medyczne dojelitowe. **Ważne uwagi:** Gotowy do użycia. Niniejsza przejściówka stosować WYŁĄCZNIE wówczas, gdy cewnik dojelitowy zaopatrzone w złącze ENFit® jest NIEDOSTĘPNY. DEHP: Nie dodano celowo podczas procesu produkcyjnego. Nie zawiera BPA ani naturalnego lateksu kauczukowego. Przewóz i użycie powinny być zgodne z dobrą praktyką kliniczną oraz wszelkimi przepisami lokalnymi i krajowymi. Poważny incydent należy niezwłocznie zgłosić Producentowi i właściwemu organowi w Państwa kraju. 🏠 Instrukcja użytkownika jest dostępna na stronie www.cedicbio.com.

Instrukcja użytkownika: 1. Umyć ręce i stosować dobrą praktykę higieniczną.

A (Używanie ze strzykawką dojelitową z końcówką ENFit®): 2. Zdjąć nasadkę ochronną (jeśli dotyczy) z męskiej końcówki typu Luer zgłębnika dojelitowego (a) / portu medycznego (b). 3. Bezpiecznie przykręcić lub dopasować (jeśli dotyczy) złącze transition (c) do męskiej końcówki typu Luer zgłębnika dojelitowego / portu medycznego. 4. Zdjąć nasadkę ochronną (jeśli dotyczy) z końcówki ENFit® strzykawki dojelitowej (d). 5. Bezpiecznie przykręcić końcówkę ENFit® strzykawki dojelitowej do złącza transition. 6. Należy postępować zgodnie z instrukcjami użycia wyrobów połączonych ze złączem transition. 7. Usunąć złącze transition, po zakończeniu podaży przez strzykawkę, w każdym przypadku maksymalnie w ciągu 24 godzin.

B (Używanie z zestawem ENFit® do podaży dojelitowej): 2. Zdjąć nasadkę ochronną (jeśli dotyczy) z męskiej końcówki typu Luer zgłębnika dojelitowego (a). 3. Bezpiecznie przykręcić lub dopasować (jeśli dotyczy) złącze transition (c) do męskiej końcówki typu Luer zgłębnika dojelitowego. 4. Zdjąć nasadkę ochronną (jeśli dotyczy) z końcówki ENFit® zestawu do podaży dojelitowej (e). 5. Bezpiecznie przykręcić końcówkę ENFit® zestawu do podaży dojelitowej do złącza transition. 6. Należy postępować zgodnie z instrukcjami użycia wyrobów połączonych ze złączem transition. 7. Usunąć złącze transition, po zakończeniu podaży przez strzykawkę, w każdym przypadku maksymalnie w ciągu 24 godzin.

PT: [MD] Este é um dispositivo médico. Este conector de transição foi desenvolvido para conectar um sistema de administração ENFit® ou a ponta de uma siringa entérica ENFit® num cateter entérico macho Luer/porta de medicação. Destinado a pacientes alimentados por via entérica. Para utilização por profissionais de saúde ou por utilizadores leigos e pacientes após formação adequada. ⚠ **Avisos:** Apenas para uso entérico. Ⓞ Não utilizar por via intravenosa. Não utilize por mais de 24 horas. Ⓞ Não utilize se a embalagem estiver danificada. NÃO utilize se o rótulo estiver incompleto ou ilegível. Garantia sempre a monitorização adequada do paciente. As peças mais pequenas podem provocar asfixia se este dispositivo não for utilizado corretamente. Utilize sob vigilância de um adulto. No caso de administração de medicamentos ao paciente, verifique sempre se a medicação administrada pelo adaptador é adequada para administração entérica. Qualquer reprocessamento (especialmente esterilização) poderá comprometer a integridade da estrutura do dispositivo. O dispositivo pode tornar-se uma fonte de infeção e ter um desempenho alterado após a utilização e em caso de reutilização. Este conector de transição não protege contra erros de ligação acidentais com conectores de aplicações de saúde não entéricas. **Notas importantes:** Pronto a utilizar. Utilize este conector de transição APENAS se NÃO dispuser de um cateter entérico equipado com um conector ENFit®. DEHP: não adicionado intencionalmente durante o processo de fabrico. Não formulado com BPA nem látex de borracha natural. Siga as boas práticas clínicas, bem como os regulamentos locais e nacionais para o transporte e a eliminação. Em caso de incidente grave, informe imediatamente o Fabricante e a Autoridade Competente no seu país. 🏠 Estas Instruções de Utilização estão disponíveis em www.cedicbio.com.

Instruções de utilização: 1. Lave as mãos e adote as boas práticas de higiene.

A (Utilização ponta siringa entérica ENFit®): 2. Remover a tampa de protecção (se aplicável) do cateter entérico macho Luer (a) / porta de medicação (b). 3. Apertar ou encaixar (se aplicável) com segurança o conector de transição (c) no cateter Luer / porta de medicação. 4. Remover a tampa de protecção (se aplicável) da ponta da siringa entérica ENFit® (d). 5. Apertar com segurança a ponta da siringa entérica ENFit® no conector de transição. 6. Seguir as instruções de utilização de dispositivos conectados com conectores de transição. 7. Descartar o conector de transição quando a administração por meio de siringa termina e em qualquer caso, no período máximo de 24 horas.

B (Utilização sistema de administração entérico ENFit®): 2. Remover a tampa de protecção (se aplicável) do cateter entérico macho Luer (a). 3. Apertar ou encaixar (se aplicável) com segurança o conector de transição (c) no cateter entérico macho Luer. 4. Remover a tampa de protecção (se aplicável) do sistema de administração entérico ENFit® (e). 5. Apertar com segurança o sistema de administração ENFit® no conector de transição. 6. Seguir as instruções de utilização de dispositivos conectados com conectores de transição. 7. Descartar o conector de transição quando a administração por meio do sistema de administração termina e em qualquer caso, no período máximo de 24 horas.

SK: [MD] Toto je zdravotnícka pomôcka. Tento konektor je určený na prepojenie enterálnej výživovacej súpravy ENFit® alebo enterálnej striekačky s koncovkou ENFit® k enterálnemu Luer male katétru/portu na podávanie liekov. Pomôcka je určená na enterálnu výživu pacientov. Pomôcka je určená na použitie zdravotníckym odborníkom, neoborníkom a pacientom po riadnom zaškolení. ⚠ **Varovania:** Len na enterálne použitie. Ⓞ Nie je určené na intravenózne použitie. Nepoužívajte po dobu dlhšiu než 24 hodín. Ⓞ Nepoužívajte, ak je obal poškodený. NEPOUŽÍVAJTE, ak je štítok neúplný alebo nečitateľný. Vždy zabezpečte primerané sledovanie pacienta. Malé časti predstavujú potenciálne riziko udusenía. Používajte toto zariadenie stanoveným spôsobom. Používajte pod dohľadom dospeljej osoby. V prípade podávania liekov pacientovi vždy skontrolujte, či sú lieky podávané prostredníctvom adaptéra vhodné na enterálne podávanie výživy. Akákoľvek renovácia (obzvlášť sterilizácia) môže narušiť celistvosť zariadenia. Zariadenie sa po použití a v prípade opätovného použitia môže stať zdrojom infekcie a jeho funkčnosť sa môže zmeniť. Tento prepájač konektor nie je vybavený ochranou pred neúmyselným nesprávnym pripojením ku konektorom, ktoré neslúžia na podávanie enterálnej výživy. **Dôležité upozornenia:** Pripravené na použitie. Tento prechodový konektor používajte IBA vtedy, ak NIE je k dispozícii enterálny katéter vybavený konektorom ENFit®. DEHP: pridané nezámerne počas výrobného procesu. Pri výrobe nebol použitý BPA alebo prírodný gumový latex. V prípade transportu a likvidácie zariadenia dodržiavajte správnú klinickú prax a všetky miestne a národné predpisy. Závažnú nehodu okamžite nahláste výrobcovi a príslušným orgánom vo vašej krajine. 🏠 Pokyny na použitie sú dostupné na www.cedicbio.com.

Pokyny na použitie: 1. Umyte si ruky a dodržiavajte správne hygienické postupy.

A (použitie s enterálnou striekačkou s koncovkou ENFit®): 2. Odstráňte ochranný kryt (ak sa používa) z enterálneho konektora Luer (samec) (a)/portu na podávanie liekov (b). 3. Opatrne naskrutkujte (ak sa používa) prechodový konektor (c) do katétra Luer/portu na podávanie liekov. 4. Odstráňte ochranný kryt (ak sa používa) z enterálnej striekačky s koncovkou ENFit® (d). 5. Opatrne naskrutkujte enterálnu striekačku s koncovkou ENFit® do prechodového konektora. 6. Postupujte podľa pokynov na používanie zariadení pripojených k prechodovému konektoru. 7. Prechodový konektor zlikvidujte, keď sa podávanie cez striekačku ukončí, a vždy ho zlikvidujte maximálne do 24 hodín.

B (použitie s enterálnou výživovou súpravou ENFit®): 2. Odstráňte ochranný kryt (ak sa používa) z konektora enterálneho katétra Luer (samec) (a). 3. Opatrne naskrutkujte (ak sa používa) prechodový konektor (c) do konektora enterálneho katétra Luer (samec). 4. Odstráňte ochranný kryt (ak sa používa) z enterálnej výživovacej súpravy ENFit® (e). 5. Opatrne naskrutkujte enterálnu výživovaciu súpravu ENFit® do prechodového konektora. 6. Postupujte podľa pokynov na používanie zariadení pripojených k prechodovému konektoru. 7. Prechodový konektor zlikvidujte, keď sa podávanie cez enterálnu výživovaciu súpravu ukončí, a vždy ho zlikvidujte maximálne do 24 hodín.

SV: [MD] Detta är en medicinsk enhet. Övergångsadaptern är avsedd att koppla enterala sprutor eller aggregat med ENFit®-koppling till kateter med Luer hankoppling/medicinport. Avsedd för patienter som får enteral näringstillförsel. Ska användas av sjukvårdspersonal eller av allmänheten och patienter efter lämplig utbildning. ⚠ **Varning:** Endast avsedd för enteral användning. Ⓞ Ej för intravenöst bruk. Använd inte mer än 24 timmar. Ⓞ Använd ej om förpackningen är skadad. Får INTE användas om etiketten är ofullständig eller oläslig. Säkerställ alltid att patienten övervakas på ett lämpligt sätt. Små delar innebär en potentiell kvävningssrisk om enheten inte används på avsett sätt. Används under övervakning av en vuxen. Vid administration av medicin till patienten måste alltid kontrolleras att medicinen som levereras genom adaptern är lämplig för användning med enteral matningssond. All rekonfektionering (särskilt sterilisering) kommer att försämrare enhetens skick. Vid eventuell återanvändning kan sonden utgöra en infektionskälla och dess prestanda ändras. Denna övergångskontakt skyddar inte mot oavsiktlig felkoppling med kontakter av icke-enterala sjukvårdstillämpningar. **Viktigt:** Färdig för användning. Använd ENDAST denna övergångskontakt om en enteral kateter försedd med en ENFit®-kontakt inte är tillgänglig. DEHP: har inte lagts till med avsikt under tillverkningsprocessen. Ej utformad med BPA eller naturgummlatex. Följ god klinisk sed samt lokala och nationella regler för transport och avfallshandtering. Rapportera omedelbart allvariga händelser till tillverkaren och den behöriga myndigheten i ditt land. 🏠 Denna bruksanvisning finns tillgänglig från www.cedicbio.com.

Bruksanvisning: 1. Tvätta händerna och använd god hygienpraxis.

A (Att koppla övergångsadaptern till sprutor med ENFit®-koppling): 2. Ta bort skyddshylsan från katetern med Luer-hankoppling (a) / medicinporten (b). 3. Skruva fast övergångsadaptern (c) till Luerkopplingen / medicinporten. 4. Ta bort skyddshylsan från sprutan med ENFit®-koppling (d). 5. Skruva fast sprutan till övergångsadaptern. 6. Följ användningsinstruktionerna för delarna kopplade till övergångsadaptern. 7. Övergångsadaptern är avsedd för engångsbruk och skall slängas efter användning, max inom 24 timmar.

B (Att koppla övergångsadaptern till aggregat med ENFit®-koppling): 2. Ta bort skyddshylsan från katetern med Luer-hankoppling (a). 3. Skruva fast övergångsadaptern (c) på kateterns Luerkoppling. 4. Ta bort skyddshylsan från aggregatet med ENFit®-koppling (e). 5. Skruva fast aggregatet till övergångsadaptern. 6. Följ användningsinstruktionerna för delarna kopplade till övergångsadaptern. 7. Övergångsadaptern är avsedd för engångsbruk och skall slängas efter användning, max inom 24 timmar.